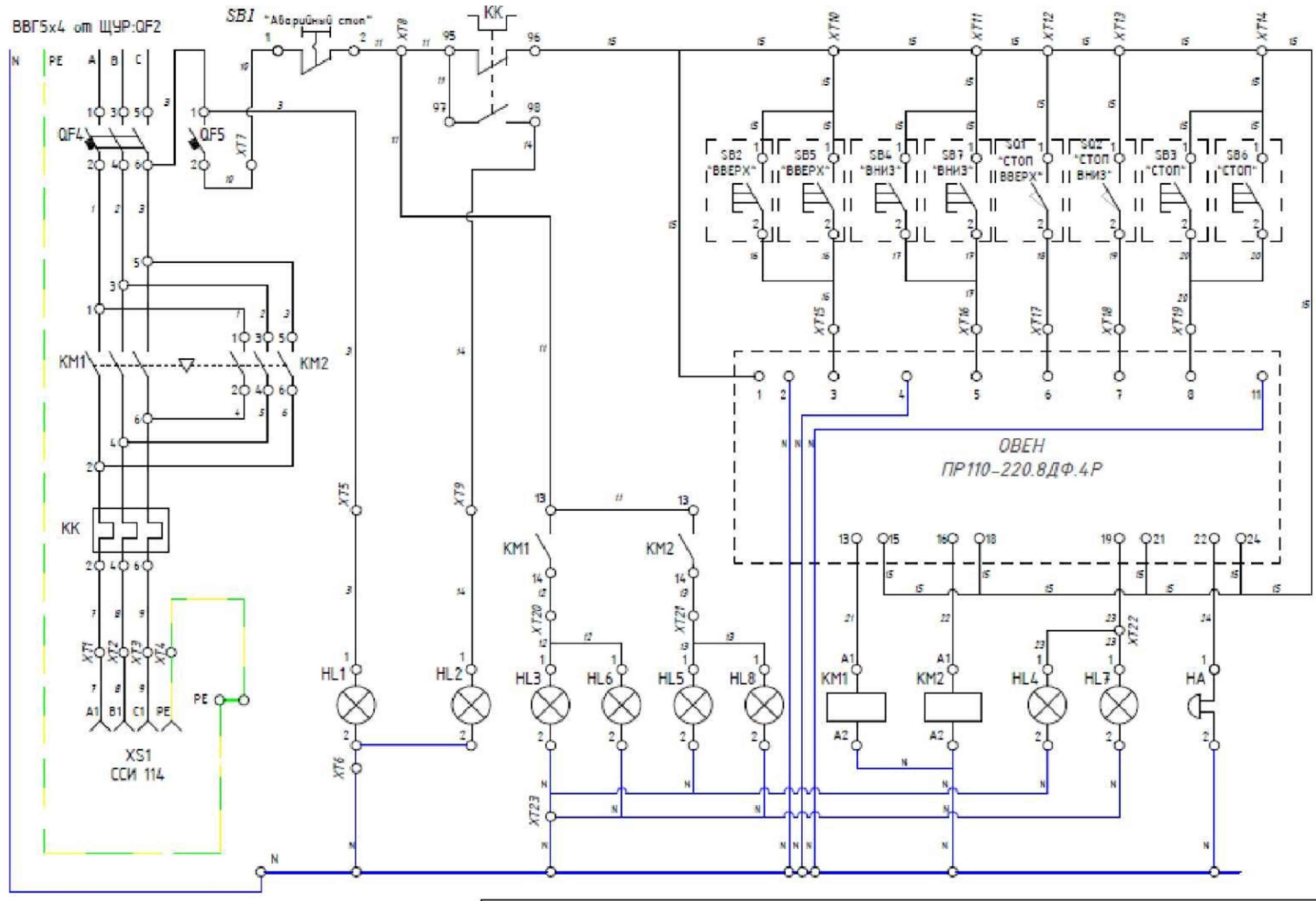


ВВГ5x4 от ЩУР:QF2



Региональный чемпионат Республика Бурятия 2017

Компетенция	Электромонтаж		
Модуль	A4	14.02.2017	23
Формат		Дата	Листов

Принципиально-монтажная
схема ЩУ



Лист
6